

ПЛАН- СХЕМА БЛАГОУСТРОЙСТВА ВНУТРИВОРОВЫХ ПРОЕЗДОВ И ПЛОЩАДОК В МКР.ЮЖНОМ В Г.ИЗОБИЛЬНОМ М 1:500



УТВЕРЖДАЮ:
Первый заместитель
главы Администрации города Изобильного _____ Ю.А. Евдокимов

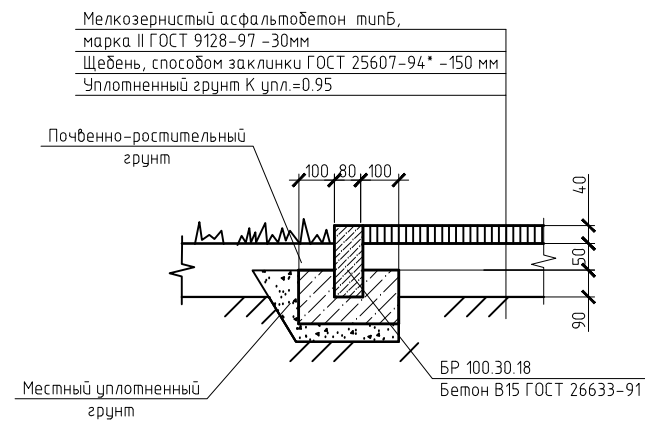


№ п./п.	Наименование.	Этаж-ть	Площадь, м²	Примечание
1	Жилой дом № 335А по ул. Доватора	9	5965.6	Существующее
2	Жилой дом № 2А по ул. Р.Луксембург	9	6193.5	Существующее
3	Банк	1		Существующее

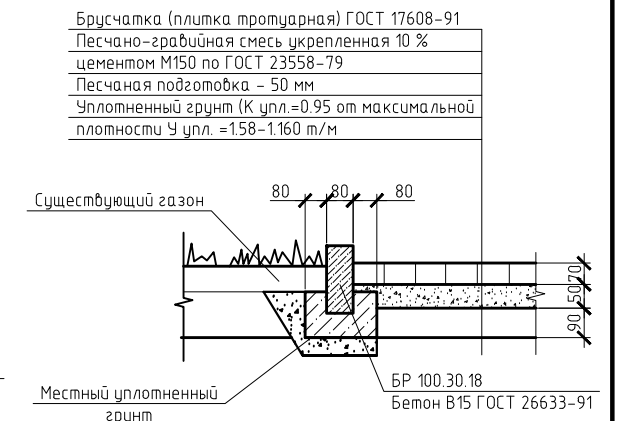
№ п./п.	Наименование.	Тип	Площадь, м²	Примеч.
4	Асфальтобетонное покрытие	1	1320.0	

№ п./п.	Наименование.	Ед. изм.	Кол-во	Примечание
5	Скамейки	шт	12	на заказ
6	Урны	шт	6	на заказ

КОНСТРУКЦИЯ ТРОТУАРОВ (ТИП 1)



КОНСТРУКЦИЯ ПОКРЫТИЯ ТРОТУАРНОЙ ПЛИТКОЙ (ТИП 2)



ПОКРЫТИЕ ТРОТУАРОВ.ТИП 1

Покрытие из песчаного асфальтобетона типа Д ГОСТ 9128-97 на битуме БНД 60/90 толщина слоя -3см
Основание из песчано-гравийной смеси марки С-4 ГОСТ 25607-94 толщина слоя 15 см
Уплотненный грунт

ПОКРЫТИЕ ТРОТУАРОВ БЕТОННОЙ ПЛИТКОЙ .ТИП 2

Покрытие из брусчатки (плитка тротуарная) ГОСТ 17608-91
Основание из щебня, стабилизированного цементом из расчета 100кг/м3 на слое песка мелкого для оснований (ГОСТ 8736-93) толщиной 10 см.
Уплотненный грунт

УСЛОВНЫЕ ОБОЗНАЧЕНИЯ:

Изображение на плане	Наименование	Изображение на плане	Наименование
	Здания и строения существующие		Место для парковки автомобилей
	Асфальтобетонное покрытие, тип 2		Газон
	Асфальтобетонное покрытие, тип 1		Лиственные деревья
	Скамейки		Урны

Согласовано
Подп. и дата
Имя, № подл.

Благоустройство внутриворовых проездов и площадок в мкр.Южном в г.Изобильном					
Изм.	Кол.ч.	Лист	№ док.	Подп.	Дата
Директор	Харина Д.С.				
ГИП	Харина Д.С.				
Архитектор					
Исполнил	Мингалева				
План-схема благоустройства территории					000"Архитектура и Градостроительство"