

ПЛАН- СХЕМА БЛАГОУСТРОЙСТВА ТЕРРИТОРИИ ПЛОЩАДКИ ДК В Г.ИЗОБИЛЬНОМ, АЛЛЕИ,
РАСПОЛОЖЕННОЙ ПКОЮ Г.ИЗОБИЛЬНОГО (ОТ ДК ДО УЛ.ЧАПАЕВА) М 1:1000



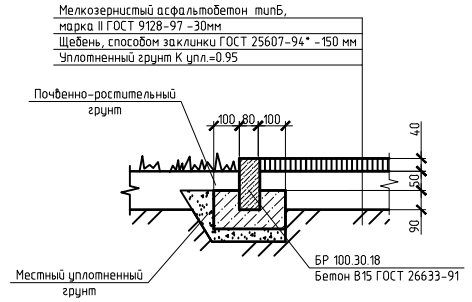
ЭКСПЛИКАЦИЯ ЗДАНИЙ И СООРУЖЕНИЙ

№ п.п.	Наименование.	Этаж-ты	Площадь, м ²	Примечание
1	Дом культуры	2		Существующее
2	Кафе	1		Существующее
3	Гостиница "Голубые озны"	5		Существующее
4	Сцена			

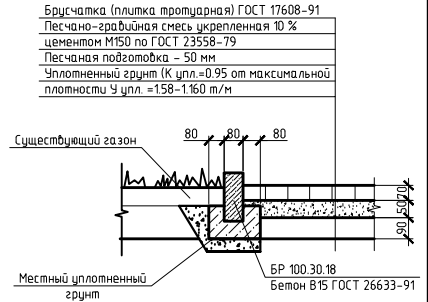
ВЕДОМОСТЬ ПРОЕЗДОВ И ПЛОЩАДОК

№ п.п.	Наименование.	Тип	Площадь, м ²	Примеч.
1	Брусчатое покрытие аллеи и площади перед ДК	1	4251.0	
2	Бортовой камень дорожный	2	539.0	п.м.

КОНСТРУКЦИЯ ТРОТУАРОВ (ТИП 1)

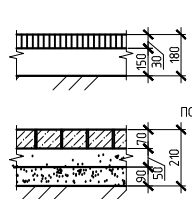


КОНСТРУКЦИЯ ПОКРЫТИЯ ТРОТУАРНОЙ ПЛИТКОЙ (ТИП 2)



УСЛОВНЫЕ ОБОЗНАЧЕНИЯ:

Изображение на плане	Наименование
	Здания и строения существующие
	Асфальтобетонное покрытие, Тип 1
	Брусчатое покрытие Тип2
	Бортовой камень БР 100.30.18
	Газон
	Лиственные деревья



ПОКРЫТИЕ ТРОТУАРОВ, ТИП 1
Покрытие из песчаного асфальтобетона типа Д ГОСТ 9128-97 на битуме БНД 60/90 толщиной слоя - 3см
Основание из песчано-гравийной смеси марки С-4 ГОСТ 25607-94 толщиной слоя 15 см
Уплотненный грунт

ПОКРЫТИЕ ТРОТУАРОВ БЕТОННОЙ ПЛИТКОЙ, ТИП 2
Покрытие из брусчатки (плитка тротуарная) ГОСТ 17608-91
Основание из щебня, стабилизированного цементом из расчета 100кг/м³ на слое песка мелкого для оснований (ГОСТ 8736-93) толщиной 10 см.
Уплотненный грунт

Согласовано
Имя, И.И. Фамилия, И.И.
Подпись, и.И. Фамилия, И.И.
Дата

УТВЕРЖДАЮ:
Глава Администрации города Изобильного _____ Н.А. Грдин

Благоустройство площадки перед ДК в г.Изобильном, аллеи, расположенной в ПКОЮ г.Изобильного (от ДК к ул.Чапаева)						Страница	Лист	Листов
Изм.	Км.чл.	Лист	№ док.	Подп.	Дата	ЭП	1	
Директор	Жарина Д.С.							
ГИП	Жарина Д.С.							
Архитектор								
Исполнил	Миналева							

План-схема благоустройства территории ПКОЮ "Архитектура и Градостроительство"